

7.2. Условия транспортирования	-50...+50°C
Влажность	до 98% (при +35°C)
Атмосферное давление	84,0...106,7 кПа

8. Комплектность поставки.

Выключатель	- 1 шт.
Паспорт (на каждые 20 выключателей в транспортной таре)	- 1 шт.
Руководство по эксплуатации (на каждые 20 выключателей в транспортной таре)	- 1 шт.
Сертификат соответствия (на каждые 20 выключателей в транспортной таре)	- 1 шт.
Разрешение Госгортехнадзора (на каждые 20 выключателей в транспортной таре)	- 1 шт.

ПРИМЕЧАНИЕ: Связанное оборудование (блок сопряжения) поставляется по отдельной заявке.

9. Маркировка.

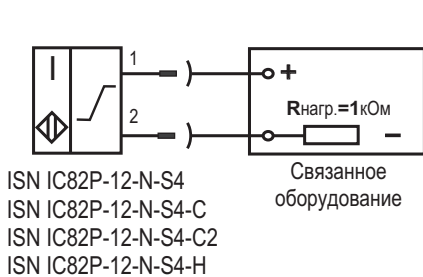
На выключателе крепится специальная табличка, на которой наносится маркировка:

- наименование изготовителя или его товарный знак;
- тип и заводской номер выключателя;
- маркировка взрывозащиты:
PO Ex ia ma I Ma / 0Ex ia ma IIC T6 Ga для ISN IC82P-12-N-S4 и ISN IC82P-12-N-S4-C.
PO Ex ia ma I Ma / 0Ex ia ma IIC T4 Ga для ISN IC82P-12-N-S4-H и ISN IC82P-12-N-S4-C2.
- степень защиты, обеспечиваемая оболочкой - IP67;
- номер сертификата № РОСС RU.МН04.В01226 от 17.08.2012г.
- допустимый диапазон температуры окружающей среды в месте установки выключателя;
- значения Ui, Ii, Pi, Ci, Li;
- знак соответствия по ГОСТ Р 50460 (с указанием кода органа по сертификации - МН04).

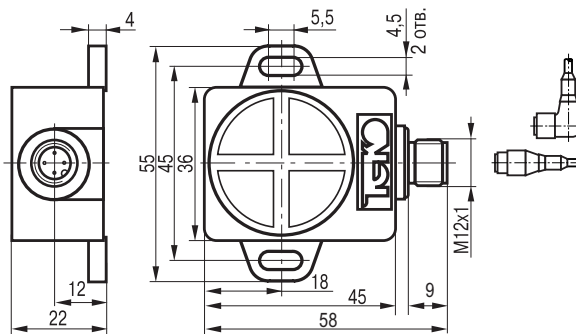
10. Проверка и ремонт.

В соответствии с требованиями ГОСТ Р 51330.18 ремонт и проверка взрывозащищенного электрооборудования осуществляется на предприятиях, имеющих соответствующую лицензию органов государственного надзора на проведение ремонта взрывозащищенного электрооборудования. Так как выключатель относится к неремонтопригодному оборудованию, то он подлежит замене при обнаружении несоответствий требованиям настоящего руководства. При обнаружении любого несоответствия выключателя требованиям настоящего руководства выключатель должен быть снят с эксплуатации.

Схема подключения к оборудованию



Габаритный чертеж



Цоколевка



НАУЧНО-ПРОИЗВОДСТВЕННАЯ КОМПАНИЯ ТЕКО

454018, г.Челябинск, ул. Кислицина д.100, тел./факс: (351) 796-01-18, 796-01-19

E-mail: teko@teko-com.ru

www.teko-com.ru



Выключатель

индуктивный бесконтактный

особовзрывобезопасный IS-N

ISN IC82P-12-N-S4 (BK IC82P-12-N-S4)

ISN IC82P-12-N-S4-C (BK IC82P-12-N-S4-HT)

ISN IC82P-12-N-S4-C2

ISN IC82P-12-N-S4-H (BK IC82P-12-N-S4-BT)

Руководство по эксплуатации

ISN IC82P-12-N-S4.000 PЭ

2012г.

1. Назначение.

Выключатель индуктивный бесконтактный особовзрывобезопасный предназначен:

- для преобразования бесконтактного воздействия объекта в электрический сигнал для управления исполнительным устройством;

- для применения в качестве элементов автоматизированных систем управления технологическими процессами;

Выключатели обеспечивают бесконтактную коммутацию промышленного оборудования группы I, предназначенного для подземных выработок шахт и рудников и их наземных строений, опасных по рудничному газу с возможными примесями других горючих газов или пыли в условиях особовзрывоопасной зоны, а также для оборудования группы II для применения в местах опасных по взрывоопасным газовым средам согласно ГОСТ Р МЭК 60079-0-2011 и ГОСТ Р МЭК 60079-11-2010.

Выключатели относятся к особовзрывобезопасному электрооборудованию, имеют маркировку взрывозащиты:

- PO Ex ia ma I Ma / 0Ex ia ma IIC T6 Ga для ISN IC82P-12-N-S4 и ISN IC82P-12-N-S4-C.

- PO Ex ia ma I Ma / 0Ex ia ma IIC T4 Ga для ISN IC82P-12-N-S4-H и ISN IC82P-12-N-S4-C2.

Выключатели должны подключаться к сертифицированной электрической цепи уровня "ia" для взрывоопасных смесей категории I согласно ГОСТ Р 52350.11-2005 или группы IIC и может применяться во взрывоопасных зонах в соответствии с требованиями главы 7.3 "Правил устройства электроустановок" и ГОСТ Р 51330.13-99 "Электрооборудование взрывозащищенное. Часть 14. Электроустановки во взрывоопасных зонах".

Сертификат соответствия № РОСС RU. МН04.В01226 от 17.08.12;

Разрешение Ростехнадзора России №РРС 00-049207 от 19.10.12.

2. Принцип действия.

Выключатель имеет чувствительную поверхность, предназначенную для контроля положения металлических объектов. При приближении к чувствительной поверхности выключателя любого металла ток выключателя уменьшается пропорционально расстоянию между выключателем и объектом воздействия.

3. Обеспечение взрывозащиты.

Выключатель имеет взрывозащиту вида "искробезопасная электрическая цепь "i" и маркировку взрывозащиты:

- PO Ex ia ma I Ma / 0Ex ia ma IIC T6 Ga для ISN IC82P-12-N-S4 и ISN IC82P-12-N-S4-C.

- PO Ex ia ma I Ma / 0Ex ia ma IIC T4 Ga для ISN IC82P-12-N-S4-H и ISN IC82P-12-N-S4-C2, которая обеспечивается в соответствии с требованиями ГОСТ Р 51330.13-99 следующими мерами:

- питание выключателя осуществляется от сертифицированной искробезопасной цепи уровня "ia" для взрывоопасных смесей категории I или IIC согласно ГОСТ Р МЭК 60079-11-2010, связанного электрооборудования с маркировкой взрывозащиты [Ex ia] I или [Ex ia] IIC;

- печатная плата выключателя с установленными на ней элементами и катушка индуктивности залиты компаундом и имеют неразборную конструкцию, электрическая прочность изоляции искробезопасных цепей относительно корпуса выключателя - 500В.

Конструкция выключателей отвечает всем относящимся к ним требованиям ГОСТ Р 52350.0-2005.

4. Технические характеристики.

Формат, мм	55x47x22
Способ установки в металл	Невстраиваемый
Номинальный зазор (сталь 35)	12 мм
Рабочий зазор (сталь 35)	0...9,6 мм
Номинальное напряжение питания, Уном.	8,2 В DC
Напряжение питания, Ураб.	7,7...9 В DC
Коэффициент пульсаций питающего напряжения	≤10%

Выходной ток с недемпфированным генератором, Iнд	2,2 мА ≤ Iнд ≤ 6 мА
Выходной ток с демпфированным генератором, Iнд	0,1 мА ≤ Iнд ≤ 1,0 мА
Входное сопротивление согласующего усилителя	500...1000 Ом
Номинальное входное сопротивление согласующего усилителя	1000 Ом
Добавочное сопротивление между датчиком и усилителем	0...50 Ом
Выходная функция	Нормально замкнутый
Выходной сигнал	
на включение	≥1,8 мА
на отключение	≤ 1,5 мА
Гистерезис	≤15%
Частота переключения, Fmax	300 Гц
Диапазон рабочих температур	
для выключателей ISN IC82P-12-N-S4	-25°C...+75°C
для выключателей ISN IC82P-12-N-S4-C	-45°C...+65°C
для выключателей ISN IC82P-12-N-S4-C2	-60°C...+90°C
для выключателей ISN IC82P-12-N-S4-H	-15°C...+105°C
Материал корпуса	Полиамид
Рекомендуемый соединитель	CS S19-2-2, CS S19-2-2, CS S25, CS S251...CS S255
Степень защиты по ГОСТ 14254-96	IP67
Электрические параметры для подключения к искробезопасной цепи с максимальными значениями	Ui:20 В; Ii:180 мА; Pi:133 мВт; Ci: 0,2 мкФ; Li: 1 мГн.

5. Указание мер безопасности.

Все подключения к выключателю производить при отключенном напряжении питания.

По способу защиты от поражения электрическим током выключатель относится к электробезопасному оборудованию.

6. Монтаж и техническое обслуживание.

Электрический монтаж производить в соответствии с настоящим руководством по эксплуатации, требованиями главы 7.3 "Правил устройства электроустановок" и ГОСТ Р 52350.14-2006.

Техническое обслуживание проводится в соответствии с требованиями ГОСТ Р 52350.17-2006.

Выключатель должен использоваться в комплекте со связанным электрооборудованием, имеющим вид взрывозащиты ia согласно ГОСТ Р МЭК 60079-11-2010.

Связанное электрооборудование должно иметь маркировку взрывозащиты [Ex ia] I или [Ex ia] IIC.

Выключатель предназначены для работы в среде, не содержащей агрессивных газов и паров в концентрациях, приводящих к коррозии корпуса.

- Закрепить выключатель на объекте.

- Рабочее положение - любое.

- Проверить маркировку выключателя и подключить в строгом соответствии со схемой подключения.

- Режим работы продолжительный ПВ100.

- Допускается прямое попадание на чувствительную поверхность смазочно-охлаждающих жидкостей и масел.

- Для исключения взаимного влияния выключателей расстояние между ними должно быть не менее двух наружных диаметров выключателя.

7. Правила хранения и транспортирования.

7.1. Условия хранения в складских помещениях:

Влажность, не более

85%

Температура

+5...+35°C